

# Zasilanie diod LED – – zasilacz ADI65

Paweł Sadowski

**Prawidłowe zasilanie diod LED jest podstawowym warunkiem niezawodności tych źródeł światła. Błędy w zasilaniu LED-ów są najczęstszą przyczyną ich uszkodzeń. Jednym z uniwersalnych zasilaczy wykorzystywanych do zasilania diod i modułów LED jest ADI65 firmy Kanlux. Urządzenie to umożliwia zasilanie modułów LED o napięciu znamionowym 12 V DC.**

**D**iody LED są półprzewodnikami dlatego posiadają określoną polaryzację tzn. bez uszkodzenia przewodzą prąd tylko w jednym kierunku. Do ich zasilania konieczne jest źródło prądu stałego lub odpowiednio obniżone napięcie stałe.

Podstawowe parametry diod to prąd przewodzenia  $I_F$  i napięcie przewodzenia  $U_F$ . Obie te wielkości są ze sobą ściśle powiązane i zależą od temperatury złącza p-n. Wielkości te podaje się w katalogach, zazwyczaj w odniesieniu do temperatury złącza  $T_j$  lub obudowy  $T_C$  wynoszącej 25°C.

## Diody LED

Bardzo ważnym parametrem przy konstruowaniu zasilacza dla diod LED jest napięcie wsteczne  $U_R$  tych elementów. Wielu konstruktorów zasilaczy ignoruje ten parametr, co prowadzi do uszkodzeń tych elementów. Diody LED mają zdecydowanie niższe dopuszczalne napięcie wsteczne w stosunku do np. do powszechnie stosowanych diod prostowniczych czy przełączających. Nietypowe zasilanie diod LED stanowi wręcz podstawowy problem w upowszechnieniu się tych źródeł światła.

W technice świetlnej diody LED dzieli się na dwie podstawowe grupy: diody małej mocy i dużej mocy. Przez diody małej mocy rozumie się elementy których moc jednostkowa jest mniejsza niż 1 W. Elementy o mocy 1 W i więcej nazywa się potocznie Power LED lub inaczej – diodami LED dużej mocy.

Najbardziej rozpowszechnione są elementy małej mocy, głównie ze względu na przystępną cenę. Moc jednostkowa tych elementów waha się zwykle od 10 do 100 mW. Znamionowy prąd przewodzenia wynosi typowo 20 mA. Natomiast napięcie prze-



Dioda LED 1W 350 mA w oprawie oświetleniowej

wodzenia wynosi zwykle od 2 do 3,5 V. Parametry świetlne diod małej mocy są zwykle nie wystarczające, dlatego łączy się pojedyncze elementy w większe struktury, które nazywane są potocznie modułami LED. Poszczególne diody LED łączone są ze sobą szeregowo, a kolejne gałęzie równolegle.

Pojedynczych diod nie powinno się łączyć ze sobą równolegle, nawet jeśli są to te same elementy. Poszczególne egzemplarze różnią się między sobą, dlatego różny też będzie rozptył prądów, a to powoduje także różne przyrosty temperatur złącza p-n każdej z diod. Różne będą również wartości światłości a nawet barwy światła (szczególnie dla białych LED). Dlatego dla każdej z diod powinien być zastosowany rezystor wyrównawczy, ustalający jej prąd przewodzenia na określonym poziomie.

Dla szeregowych połączeń stosowany jest jeden rezystor dla całej gałęzi. Gdy napięcie znamionowe źródła zasilania oraz napięcie przewodzenia diody LED są podobne, wówczas rezystor wyrównawczy jest zbędny. Spotykane są również diody

➔ 78



Lampa LED 20 GU10



Oprawa Gavi LED-2116B



LED z wbudowanym rezystorem przystosowującym ten element do zasilania wyższym napięciem. Zwykle jest to napięcie 12 lub 24 V, wykorzystywane w obwodach instalacji elektrycznej pojazdów oraz automatyki i sygnalizacji.

Szeregowych rezystorów wyrównawczych nie stosuje się przy prądowym zasilaniu diod LED. Elementy sterowane prądowo połączone są ze sobą szeregowo.

Moduły LED są zwykle tak konfigurowane, aby zasilanie całości mogło odbywać się z typowego transformatora lub zasilacza. W technice świetlnej bardzo często więc stosowane są moduły LED z wbudowanym układem prostowniczym i przystosowane do napięcia przemiennego 12 V. Takie rozwiązanie jest najbardziej uniwersalne w zastosowaniu. Moduły te mogą być wówczas zasilane z typowych transformatorów i zasilaczy elektronicznych powszechnie stosowanych do żarówek 12 V. W przypadku zasilaczy należy tylko zwrócić uwagę na spełnienie warunku minimalnej mocy obciążenia, której wartość

powinna być podana na obudowie urządzenia.

### Charakterystyka

Jednym z uniwersalnych zasilaczy wykorzystywanych do zasilania diod i modułów LED jest ADI65 firmy Kanlux, który umożliwia zasilanie modułów LED o napięciu znamionowym 12 V DC. Maksymalny prąd obciążenia zasilacza dla tego typu pracy wynosi 300 mA. Istnieje możliwość zasilania napięciem stałym modułów LED przeznaczonych do napięcia przemiennego, jednak wówczas należy się liczyć ze spadkiem napięcia na diodach układu prostownika.

Dla układu mostka Graetza i prądzie obciążenia rzędu 120 mA, spadek ten nie powinien przekroczyć 1,4 V (typowa wartość wynosi poniżej 1 V).

Spotykane są również inne wartości napięć zasilających dla modułów LED, a także rozwiązania dedykowanych zasilaczy do określonych modułów.

Dużą popularnością cieszą się rozwiązania zasilaczy sieciowych oparte na szeregowym kondensatorze. Obniżenie napięcia sieci następuje na reaktancji pojemnościowej kondensatora, przez co wyeliminowany został duży i kosztowny element klasycznego zasilacza, czyli transformator sieciowy. Zasilacze te powszechnie stosuje się do urządzeń o stałym poborze prądu i mocy nie większej niż 10 W.

Jednym z typowych zastosowań są oprawy z wbudowanym modułem LED. Zasilacze te ze względu na niską cenę oraz stosunkowo niewielkie wymiary wykorzystywane są również do zasilania modułów LED w obudowie żarówki odbłyśnikowej z trzonkiem GU-10. Wadą tej konstrukcji zasilacza jest brak separacji galwanicznej układu zasilanego od napięcia sieci.

Rozwój technologii półprzewodnikowych źródeł światła daje możliwości stworzenia w jednej strukturze diody LED o mocy jednego i więcej watów. Są to kosztowne elementy o wysiłonych parametrach. Dlatego do ich zasilania stosuje się najczęściej źródła prądowe. Eliminuje to konieczność stosowania rezystorów wyrównawczych, problemy z jednakową mocą, barwą czy światłością poszczególnych elementów. Stabilizacja prądu częściowo chroni również element przed zniszczeniem w przypadku problemów z oddawaniem ciepła. Napięcie przewodzenia diody LED zależy od materiałów zastosowanych przy produkcji złącza p-n, koloru świecenia (długości fali emitowanego światła) oraz temperatury złącza. Dla diod małej mocy, masowo produkowanych zwykle nie uwzględnia się tych wymagań. Przy zasilaniu prądowym napięcie przewodzenia diody nie ma większego znaczenia, ważne jest nie przekroczenie mocy wyjściowej zasilacza.

— R E K L A M A —



**Już rok na polskim rynku !!!!!**

**Ograniczniki przepięć które Cię nie zawiodą ...**

**Marka której możesz zaufać !!!!!**

**Kompleksowa  
Ochrona  
Przeciwprzepięciowa**



**250,00**

**Klasa B  
BY2-30/2,5**



**615,00**

**Klasa B+C  
BY1-B/4**



**135,00**

**Ogranicznik do linii  
telefonicznej  
BYX-RJ11/CC110**



**348,00**

**Klasa C  
BY1-C/4**



**77,00 78,00**

**Klasa D  
BY1-D/1 BY3-4,0/320**

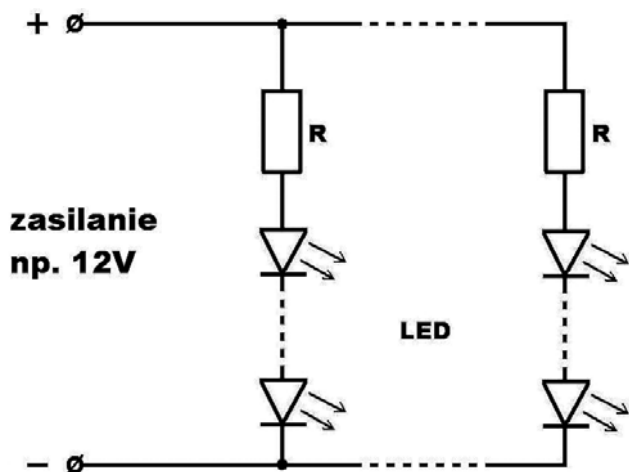
Pro-Tec

E-mail: [info@p-t.pl](mailto:info@p-t.pl)

[www.p-t.pl](http://www.p-t.pl)

tel: +48 32 264-99-48

fax: +48 32 264-99-47



Przykładowy schemat połączenia diod LED



Zasilacz ADI65 firmy Kanlux

Typowy prąd przewodzenia dla diody LED dużej mocy wynosi 350 mA. Produkowane są również diody oraz inne jednolite elementy wielu scalonych ze sobą diod LED umieszczonych na wspólnej strukturze, które wymagają innej wartości prądu np. 150, 500 a nawet 1000 mA.

Do zasilania diod dużej mocy o prądzie przewodzenia 350 mA może być również wykorzystany zasilacz ADI65. Stabilizuje on prąd wyjściowy na poziomie 350 mA. Maksymalne napięcie wyjściowe zasilacza przy pracy prądowej wynosi 10 V, co daje moc maksymalną obciążenia 3,5 W. Zasilacz ADI65 umożliwia wystawienie jednej, dwóch lub trzech diod LED 1 W / 350 mA połączonych szeregowo. Możliwe jest również zasilanie innych elementów LED sterowanych prądem 350 mA i mocy nie przekraczającej 3,5 W. Zasilanie diod dużej mocy przy wykorzystaniu gotowych zasilaczy nie jest skomplikowane. Należy tylko pamiętać o biegunowości oraz właściwym doborze zasilacza do zastosowanych źródeł światła.

mgr inż. Paweł Sadowski  
Autor jest pracownikiem  
firmy Kanlux



KONTAKT

**Kanlux sp. z o.o**  
ul. Objazdowa 1-3,  
41-922 Radzionków,  
tel. (32) 388 74 00  
fax (32) 388 74 99  
e-mail: kanlux@kanlux.pl  
www.kanlux.pl



Hager polo sp. z o.o.  
 43-100 Tychy  
 ul. Księżycowa 10  
 tel. 0 32 224 01 00  
 fax 0 32 224 01 50  
 e-mail: office@hager.pl  
 www.hager.pl  
 www.hagergroup.pl

**aparatura modułowa,  
rozdzielnice,  
osprzęt  
elektroinstalacyjny  
oraz kanały  
i korytka instalacyjne**

hager  
 polo  
 TEHALIT

  
 hager group