

28240 ASLA LED

Lampka LED z czujnikiem ruchu



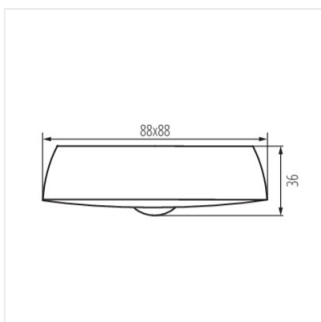
[V] 3 x 1,5 DC	[W] 0,45		IP 20	[lm] 30	TC [K] 3000	ellipse ≤ 6m Nachdam
≥15000	Ra ≥80			SMD	[h] 15000	0,1m
CE	ERC					



ASLA LED **28240** 0,45 3000



- Wyrób wyposażony jest w przełącznik suwakowy: pozycja ON/OFF włączenie/wyłączenie oświetlenia, pozycja AUTO oświetlenie włącza się w skutek wykrycia ruchu przez czujnik. Brak możliwości regulacji czasu świecenia. Czas świecenia jest stały i wynosi ~30s. Czujnik ruchu załącza oświetlenie po wykryciu ruchu w promieniu około 3m. Czujnik nie wyłączy oświetlenia jeśli w zasięgu jego działania znajdują się poruszające obiekty. Czas działania jest wydłużany o kolejny cykl, po każdorazowym wykryciu ruchu. Czujnik wykrywa ruch/włącza oświetlenie przy natężeniu światła w otoczeniu <1,5lx.
- Brak baterii w zestawie.
- Materiał: tworzywo sztuczne



ASLA LED