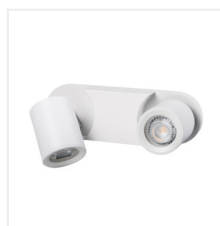


### Oprawa ścienna-sufitowa

MODERN  
design



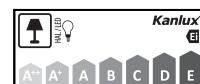
[V] 220-240 AC	[Hz] 50/60	PAR16	GU10	⊕	IP 20	🏠
☀️❄️🌞 5÷25	📐	↻ <sup>[°]</sup> 310	↻ <sup>[°]</sup> 90	📦	📏 1÷2,5	📏 0,5m
💡	CE	EAC				



LAURIN EL-10 B



LAURIN EL-10 W	<b>29120</b>	max 35	biały
LAURIN EL-10 B	<b>29121</b>	max 35	czarny
LAURIN EL-2I W	<b>29122</b>	2 x max 35	biały
LAURIN EL-2I B	<b>29123</b>	2 x max 35	czarny
LAURIN EL-3I W	<b>29124</b>	3 x max 35	biały
LAURIN EL-3I B	<b>29125</b>	3 x max 35	czarny
LAURIN EL-3O W	<b>29126</b>	3 x max 35	biały
LAURIN EL-3O B	<b>29127</b>	3 x max 35	czarny
LAURIN EL-4O W	<b>29128</b>	4 x max 35	biały
LAURIN EL-4O B	<b>29129</b>	4 x max 35	czarny



Spoty Kanlux LAURIN to bardzo duży wybór kierunkowych lamp sufitowo-ściennych. Proste i minimalistyczne wzornictwo z powodzeniem możecie zastosować w wielu pomieszczeniach w domu. Swobodna regulacja kierunku strumienia światła to dodatkowy atut tych opraw.

- Materiał obudowy: stop aluminium

Oprawa ścienna-sufitowa



LAURIN EL-10 W



LAURIN EL-21 W



LAURIN EL-21 B



LAURIN EL-31 W



LAURIN EL-31 B



LAURIN EL-30 W



LAURIN EL-30 B



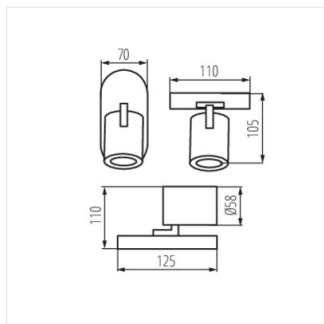
LAURIN EL-40 W



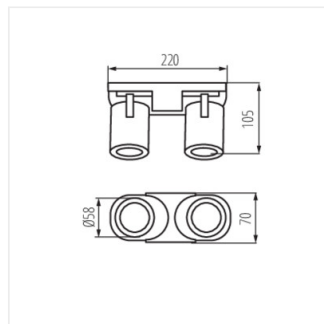
## LAURIN

### Oprawa ścienna-sufitowa

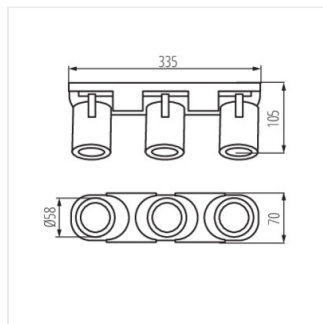
#### LAURIN EL-40 B



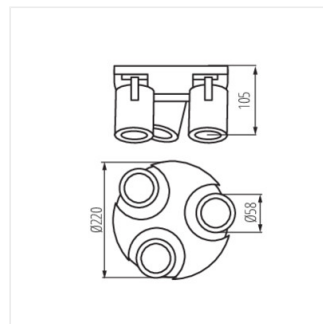
LAURIN EL-10



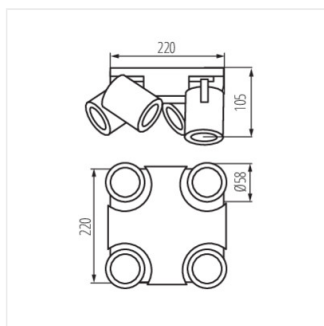
LAURIN EL-2I



LAURIN EL-3I



LAURIN EL-3O



LAURIN EL-4O