

## MINI BORD

### Einbau-Downlight



[V] <b>12 AC; 12 DC; 220-240 AC</b>	[mm] <b>85</b>	[W] <b>max 35</b>	MR16/PAR16	Light bulb icon	Gx5,3/GU10	RoHS icon
<b>IP 20</b>	0,5m	House icon	5±25	Adjustable icon	30	



<b>28782</b>	MINI BORD DLP-50-W	weiß
<b>28783</b>	MINI BORD DLP-50-B	schwarz



- Gehäusematerial: Aluminiumlegierung, Stahl



## MINI BORD

---

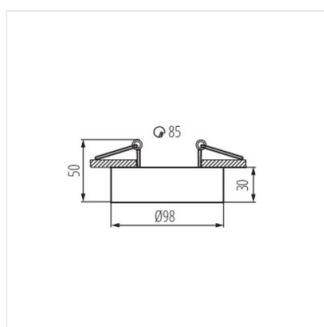
### Einbau-Downlight



MINI BORD DLP-50-W



MINI BORD DLP-50-B



MINI BORD DLP-50